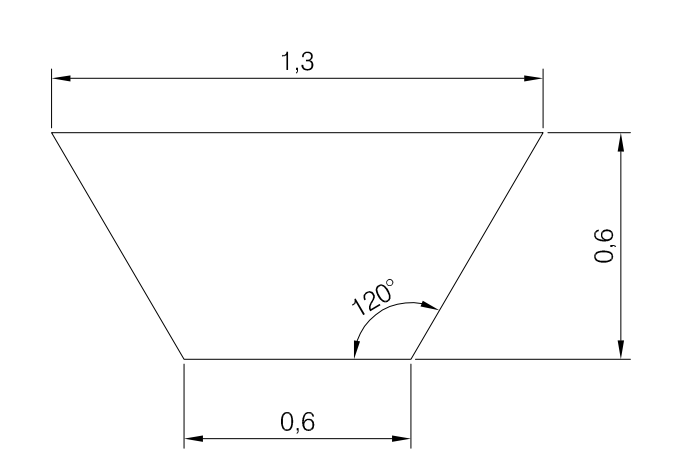


Sezione di progetto da garantire sia per il fosso A che per il fosso B
Scala 1:20



- Legenda
- Fabbricati, strade, piazzali e parcheggi
 - Catastale
 - Limite intervento
 - Traccia di sezione
 - Fosso esistente
 - Fosso da ripristinare

Sezione bagnata 0.57 mq

COMUNE DI MONTE GRIMANO TERME
Provincia di Pesaro e Urbino

**PIANO PARTICOLAREGGIATO
DI INIZIATIVA PRIVATA
ZONA PRODUTTIVA "D15" TURISTICA DI NUOVO
IMPIANTO**
Località Montelicciano



Comitente
Erminio Pupa - c.f. PPU RMN 582P D122T
Mirella Guzzo - c.f. GZZ MLL 63548 D122T
Via A. Daolio n. 22 - 47923 - Rimini (RN)

Progettisti incaricati
Ing. Carlo Ripanti
Viale Trento n.208 - 61121 - Pesaro (PU)
Ing. Ernesto Olmeda
Strada Tresole n.23 - 61020 - Novilara (PU)

Consulenza impianti tecnologici
Benelli Engineering s.r.l.
Via Isaro n.21 - 61121 - Pesaro (PU)

Consulenza aspetti idrogeologici
S.G. S.r.l.
Società di Ingegneria e geotecnica
Via Benucci n.45 - 61122 - Pesaro (PU)

Collaboratori
Arch. Gianluca Mazzari
Ing. Nicole Pieri
Arch. Chiara Polverari

Timbro e firma

TAVOLA GRAFICA - COMPATIBILITA' IDRAULICA

Revisione	01	Classifica	01491	Redatto	Code
		Fase	DE	Controllato	G4
Emisione	OTTOBRE 2012	Progetto	AR	Approvato	
Progetto		Autore		Ing. Carlo Ripanti	